



DOWEL SCREW WITHOUT PILOT RECESS



DATASHEET
WS 9209

IHRE VERBINDUNG ZUM ERFOLG
YOUR ACCESS TO SUCCESS

WS 9209

TECHNICAL SPECIFICATIONS

Dowel screw without pilot recess for fastening e.g. photovoltaic constructions.

Material	Edelstahl
Quality	A2 / A4
Surface	Blank
General requirements	ISO 8992
Mechanical attributes	ISO 3506-1
General tolerance	ISO 4759-1
Product class	C
Edges	ISO 13715

PRACTICES



PHOTOVOLTAIC CONSTRUCTIONS



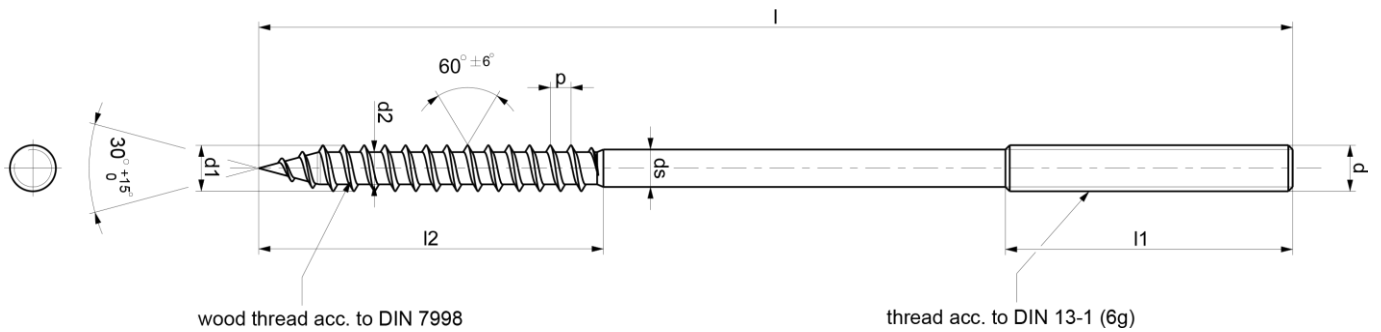
SANITARY APPLICATIONS

WE'LL BE PLEASED TO ADVISE FOR YOUR APPLICATION.

T +49(0)202 / 26 32-0
info@wasi.de
www.wasi.de



DIMENSIONS (MM)



Thread d	$l \pm 2$	$l1 \pm 2$	$l2 \pm 2$	d1	ds	P
M6	50	11	37	4,2	5,25	2,6
M6	60	20	37	4,2	5,25	2,6
M6	70	20	37	4,2	5,25	2,6
M6	80	30	37	4,2	5,25	2,6
M6	90	40	47	4,2	5,25	2,6
M6	100	40	47	4,2	5,25	2,6
M6	120	40	47	4,2	5,25	2,6
M6	130	40	47	4,2	5,25	2,6
M6	140	40	47	4,2	5,25	2,6
M6	150	40	47	4,2	5,25	2,6
M6	160	40	47	4,2	5,25	2,6
M6	180	40	47	4,2	5,25	2,6
M8	50	11	37	5,6	7,0	3,6
M8	60	20	37	5,6	7,0	3,6
M8	70	20	37	5,6	7,0	3,6
M8	80	30	37	5,6	7,0	3,6
M8	140	40	57	5,6	7,0	3,6
M8	160	40	57	5,6	7,0	3,6
M8	180	40	57	5,6	7,0	3,6
M8	200	40	57	5,6	7,0	3,6
M10	80	20	47	7,0	8,95	4,5
M10	100	30	57	7,0	8,95	4,5
M10	140	40	57	7,0	8,95	4,5
M10	200	40	57	7,0	8,95	4,5



WE'LL BE PLEASED TO ADVISE FOR YOUR APPLICATION.

T +49(0)202 / 26 32-0
info@wasi.de
www.wasi.de

